

Datasheet

LED FLOOD STRIP DOTFREE®



27/04/23 © MCI LIGHT

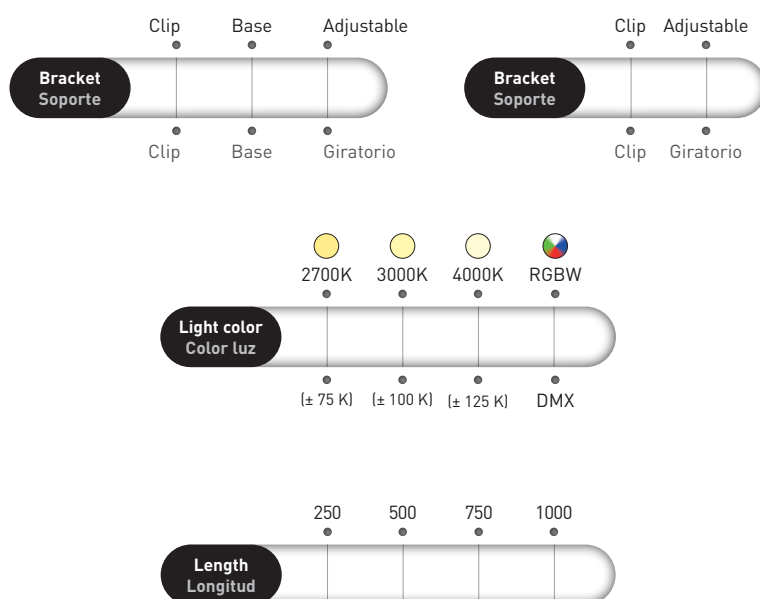
LED FLOOD STRIP® DOTFREE

- Homogenous light without visible dots
- Adjustable and not adjustable types
- Powers up to 24 W/m
- Small dimensions
- Easy installation and dimmable
- Easy serial connection, up to 10 m
- Luz uniforme sin puntos visibles
- Modelos fijos y orientables
- Potencias hasta 24 W/m
- Reducidas dimensiones
- Fácil instalación y dimerizable
- Fácil conexión en serie, hasta 10 m



LedFloodStrip® I Dotfree

LedFloodStrip® II Dotfree



SPECIFICATIONS CARACTERÍSTICAS



24V
DC

IP66



Anodized
AL
Housing

PMMA
Diffuser

L90 B10
>60.000h
Ta+25°C

Ta -20°C
min -4°F
Ta +50°C
max +122°F



LedFloodStrip® I & II Dotfree								
1000								
Power	17,6 W (80 LEDs)			24 W (80 LEDs)				
Color temperature	2700K	3000K	4000K	RGBW				
				R	G	B	4000K	R+G+B+W
Lumens output	891 lm	940 lm	990 lm	252 lm	408 lm	60 lm	340 lm	1060 lm
Luminaire efficiency	51 lm/W	53 lm/W	56 lm/W	44 lm/W				
Measures / Weight	1010 x 42 x 26 mm / 660 gr							
750								
Power	13,2 W (60 LEDs)			18 W (60 LEDs)				
Color temperature	2700K	3000K	4000K	RGBW				
				R	G	B	4000K	R+G+B+W
Lumens output	669 lm	706 lm	743 lm	189 lm	306 lm	45 lm	255 lm	795 lm
Luminaire efficiency	51 lm/W	53 lm/W	56 lm/W	44 lm/W				
Measures / Weight	760 x 42 x 26 mm / 540 gr							
500								
Power	8,8 W (40 LEDs)			12 W (40 LEDs)				
Color temperature	2700K	3000K	4000K	RGBW				
				R	G	B	4000K	R+G+B+W
Lumens output	446 lm	470 lm	495 lm	126 lm	204 lm	30 lm	170 lm	530 lm
Luminaire efficiency	51 lm/W	53 lm/W	56 lm/W	44 lm/W				
Measures / Weight	510 x 42 x 26 mm / 405 gr							
250								
Power	4,4 W (20 LEDs)			6 W (20 LEDs)				
Color temperature	2700K	3000K	4000K	RGBW				
				R	G	B	4000K	R+G+B+W
Lumens output	223 lm	236 lm	248 lm	63 lm	102 lm	15 lm	85 lm	265 lm
Luminaire efficiency	51 lm/W	53 lm/W	56 lm/W	44 lm/W				
Measures / Weight	260 x 42 x 26 mm / 280 gr							



Kabuxia Restaurant,
San Sebastián, Spain

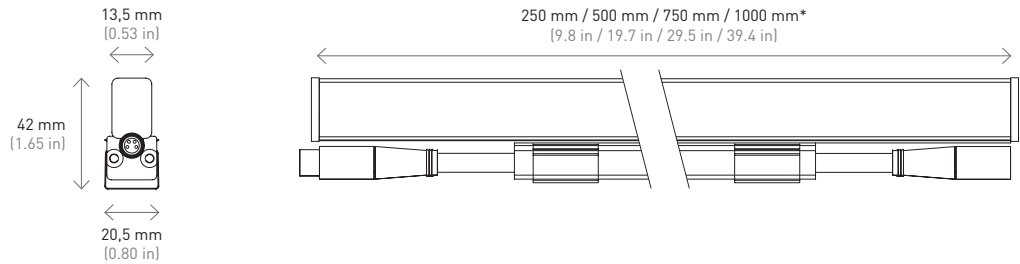
Color temperature conform to ANSI C78.377A.
Temperatura de color según normativa ANSI C78.377A.

LED FLOOD STRIP® DOTFREE

MEASURES MEDIDAS

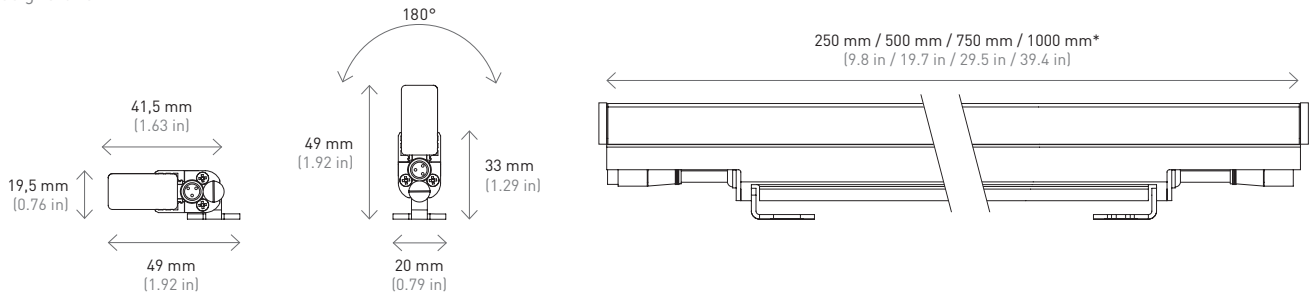
LedFloodStrip® I Dotfree (Not adjustable)

with clip
con clip



LedFloodStrip® II Dotfree (Adjustable)

with swivel base
con base giratoria



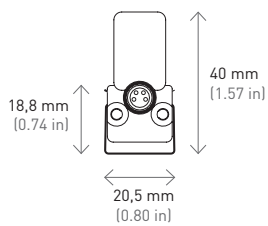
*Measures without end caps. The end cap thickness is 5 mm each one.

*Medidas sin tapas finales. El grosor de cada tapa es de 5 mm.

BRACKETS SOPORTES

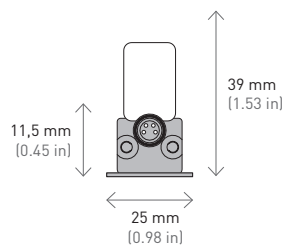
LedFloodStrip® I Dotfree

clip
clip



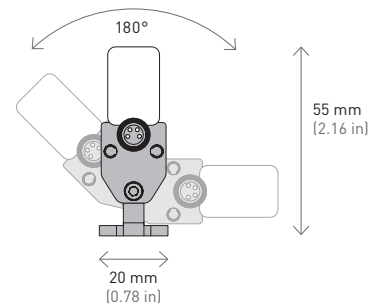
LedFloodStrip® I Dotfree

not adjustable base
base fija



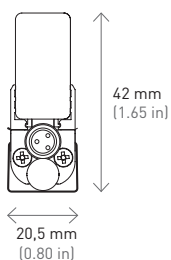
LedFloodStrip® I Dotfree

swivel base
base giratoria



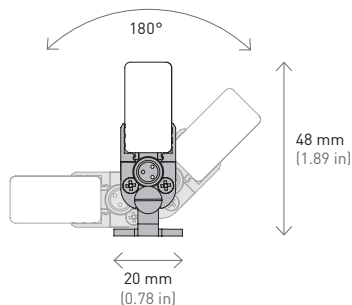
LedFloodStrip® II Dotfree

clip
clip



LedFloodStrip® II Dotfree

swivel base
base giratoria



DETAILS DETALLES



LedFloodStrip® I Dotfree with clip.
LedFloodStrip® I Dotfree con clip.



LedFloodStrip® I Dotfree with not adjustable base.
LedFloodStrip® I Dotfree con base fija.



LedFloodStrip® I Dotfree with swivel base.
LedFloodStrip® I Dotfree con base giratoria.



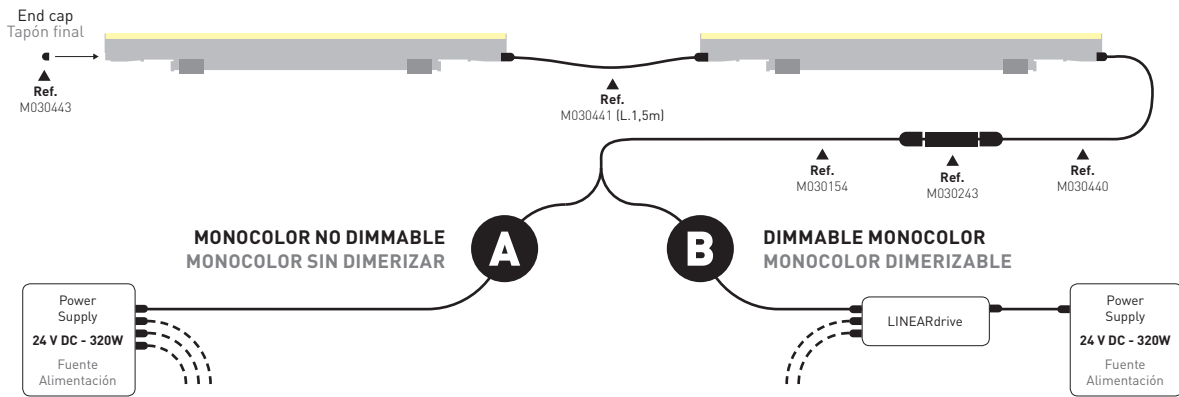
LedFloodStrip® II Dotfree with swivel base.
LedFloodStrip® II Dotfree con base giratoria.



Intersekt Showroom,
New Delhi, India

LED FLOOD STRIP® DOTFREE

MONOCOLOR CONNECTIONS CONEXIONES MONOCOLOR



A

MONOCOLOR NO DIMMABLE MONOCOLOR SIN DIMERIZAR

Below you see the maximum LFS® Dotfree 1000 mm which can be connected in chain and maximum chains' number connected to the PSU 24 VDC - 320W. Maximum 5 m from the power supply to the first LFS® Dotfree 1000 mm.

Ver tabla adjunta para número máximo de LFS® Dotfree 1000 mm conectados en cadena y máximo de cadenas conectadas a fuente de alimentación de 24 V DC - 320W. Máximo 5 m. desde la fuente de alimentación al primer LedFloodStrip® Dotfree 1000 mm.

B

DIMMABLE with LINEARdrive 720 DIMERIZABLE con LINEARdrive 720

Below you see the maximum LFS® Dotfree 1000 mm which can be connected in chain and maximum chains' number connected to the LINEARdrive 720 (PSU 24 VDC - 320W). Maximum 5 m from the power supply to the first LFS® Dotfree 1000 mm.

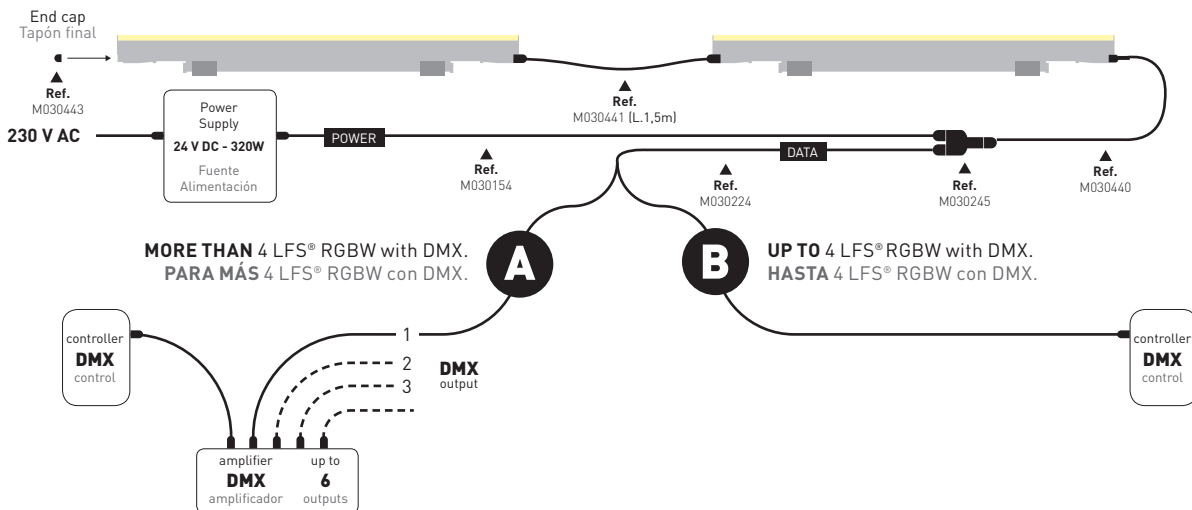
Ver tabla adjunta para número máximo de LFS® Dotfree 1000 mm conectados en cadena y máximo de cadenas conectadas a LINEARdrive 720 (fuente de alimentación de 24 V DC - 320W). Máximo 5 m. desde la fuente de alimentación al primer LFS® Dotfree 1000 mm.

LFS® DOTFREE 1000 mm CONNECTION TABLE. TABLA DE CONEXIONES DE LFS® DOTFREE 1000 mm.

	DOTFREE
Power	17,6 W
Luminaires per chain*	5
Max. chain quantity	3

* Values calculated without considering voltage drop.
Datos calculados sin caída de tensión.

RGBW FOR DMX CONNECTIONS CONEXIONES DMX PARA RGBW



A

MORE THAN 4 LFS® RGBW 1000mm with DMX 512-A. PARA MÁS DE 4 LFS® RGBW 1000mm con DMX 512-A.

Maximum 4 LFS® RGBW 1000mm per DMX output.
Maximum 100 m from controller to the amplifier.
Maximum 100 m from amplifier to last LFS® Dotfree 1000 mm.

Máximo 4 LFS® RGBW por salida DMX.
Máximo 100 m del controlador al amplificador.
Máximo 100 m del amplificador al último LFS® Dotfree 1000 mm.

B

UP TO 4 LFS® RGBW 1000mm with DMX 512-A. HASTA 4 LFS® RGBW 1000mm con DMX 512-A.

Maximum 4 LFS® RGB 1000mm per DMX controller with PSU 24 V DC 320W.
Maximum 100 m from controller to last LFS® Dotfree 1000 mm.

Máximo 4 LFS® RGBW 1000 mm por controlador DMX con fuente de alimentación de 24 V DC - 320W.
Máximo 100 m del controlador al último LFS® Dotfree 1000 mm.

REFERENCES REFERENCIAS

74	X	3	X	X	X	/XX/XXX
		COLOR COLOR				
		/80/2K7	2700K			
		/80/3K	3000K			
		/80/4K	4000K			
		/11-4K	RGBW			
		LENGTH LONGITUD				
		1	250	Monocolor RGBW		
		2	500			
		3	750			
		4	1000			
		N° LEDs N°LEDs				
		1	80 LEDs Monocolor			
		0	80 LEDs RGBW			
		VERSION VERSIÓN				
		0	Monocolor			
		3	RGBW			
		TYPE MODELO				
		1	LedFloodStrip® I Dotfree			
		3	LedFloodStrip® II Dotfree			

OPTIONS LEDFLOODSTRIP® I DOTFREE OPCIONES LEDFLOODSTRIP® I DOTFREE

The LedFloodStrip® I Dotfree standard version is delivered with clips
La versión estándar LedFloodStrip® I Dotfree se suministra con clips.

BRACKETS SOPORTES


Clip **(Standard)**
Not adjustable base Base fija
Swivel base Base giratoria

OPTIONS LEDFLOODSTRIP® II DOTFREE OPCIONES LEDFLOODSTRIP® II DOTFREE

The LedFloodStrip® II Dotfree standard version is delivered with clips
La versión estándar LedFloodStrip® II Dotfree se suministra con clips.

BRACKETS SOPORTES

Clip **(Standard)**
Swivel base Base giratoria

 To control the luminaires via Bluetooth see page 314
Para controlar las luminarias vía Bluetooth consultar página 314

ACCESSORIES REFERENCES REFERENCIAS ACCESORIOS



M030440	Power cable 70 cm	Cable alimentación 70 cm	1
M030441	Extension cable 1,50 m	Cable extensión 1,50 m	2
M030443	End cap	Tapón final	
For monocolor installation.		Para instalación monocolor.	
M030243	IP68 "I" connection Ø6-13,5mm Tee Tube (3 poles)	Conexión "I" Ø6-13,5mm IP68 Tee Tube (3 polos)	3
M030154	3 x 1,5 mm ² H07RN-F cable (m)	Cable 3 x 1,5 mm ² H07RN-F (m)	
PE003698	3 x 1,5 mm ² AFUMEX FIRS cable "Indoor use" (m)	Cable 3 x 1,5 mm ² AFUMEX FIRS "Uso interior" (m)	
For RGBW installation.		Para instalación RGBW.	
M030244	IP68 "I" connection Ø6-17mm Tee Tube (5 poles)	Conexión "I" Ø6-17mm IP68 Tee Tube (5 polos)	4
M030245	IP68 "Y" connection Ø6-17mm Tee Tube (5 poles)	Conexión "Y" Ø6-17mm IP68 Tee Tube (5 polos)	5
M030409/C13	5 x 0,75 mm ² PUR cable (RGB Slave)	Cable PUR 5 x 0,75 mm ² (RGB Slave)	

LED FLOODSTRIP DOTFREE®

Datasheet

Due to continuous improvements and innovations, specifications may change without notice.
Debido a continuas mejoras e innovaciones, las especificaciones pueden ser modificadas sin notificación.

27/04/23 © MCI LIGHT



C/ dels Oficis, nº 25
Pol. Ind. el Regàs
08850 · Gavà
Barcelona · SPAIN

T. (+34) 93 630 28 00
F. (+34) 93 630 29 66
M. info@mcilight.com

mcilight.com

by **GRUPO MCI**